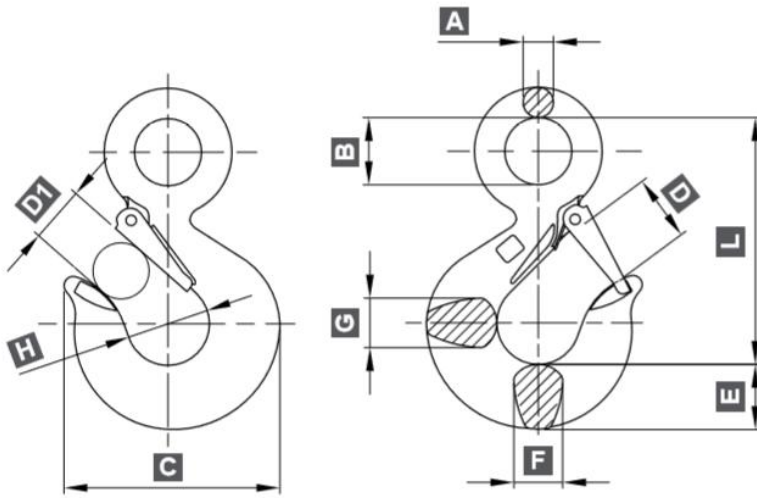




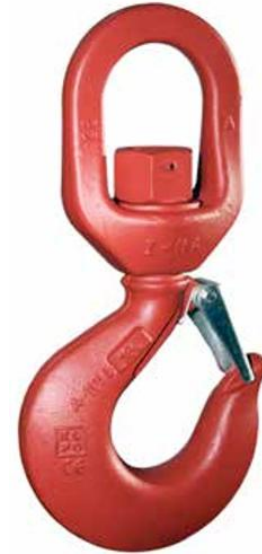
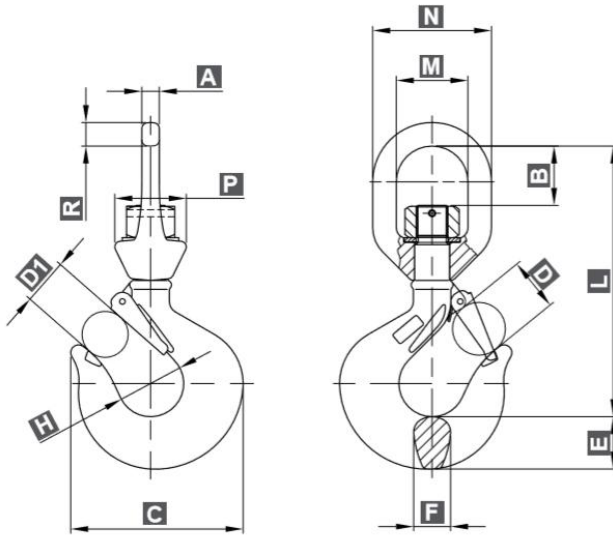
**GANCHO DE OJO— PARA CABLE DE ACERO**



Carbon steel		Dimension										Peso
Grade 4												kg
WLL	A mm	B mm	C mm	D mm	D1 mm	E mm	F mm	G mm	H mm	L mm		
0,8	9.5	19	77	24	20	21	15	15	31	82		
1	11	25	82	26	22	23	18	18	34	93		
1,6	13	27	94	27	23	27	23	23	38	105	0.75	
2	15	32	106	32	27	31	23	24	42	121	1.05	
3,2	18	38	132	40	35	37	30	34	50	146	1.90	
5	23	51	165	51	43	49	37	37	62	187	3.95	
7,5	29	64	198	58	53	60	43	46	75	230	7.20	
10	33	70	222	66	58	67	52	57	84	255	10.20	
15	41	89	283	87	78	80	64	65	110	320	20.50	



**GANCHO GIRATORIO— PARA CABLE DE ACERO**



**Carbon steel**

**Dimension**

**Peso**

**Grade 4**

**kg**

**WLL**

**A mm**

**B mm**

**C mm**

**D mm**

**D1 mm**

**E mm**

**F mm**

**G mm**

**H mm**

**L mm**

**M mm**

**N mm**

**P mm**

**R mm**

0,8

8

27

77

24

20

21

15

15

31

116

31

51

30

10

0.47

1

10

31

82

26

22

23

18

18

34

140

38

63

39

12.5

1.00

1,6

12.5

42

94

27

23

27

23

23

38

163

47

79

48

16

1.40

2

12.5

40

106

32

27

31

23

24

42

172

47

79

48

16

1.66

3,2

15

50

132

40

35

37

30

34

50

213

58

96

60

19

3.65

5

17.5

65

165

51

43

49

37

37

62

266

72

120

70

24

5.87

7,5

22

68

198

58

53

60

43

46

75

310

82

136

82

27

9.75

10

24

84

222

66

58

67

52

57

84

352

92

154

92

31

15.30

15

29

107

283

87

78

80

64

65

110

434

115

191

108

38

**26.50**