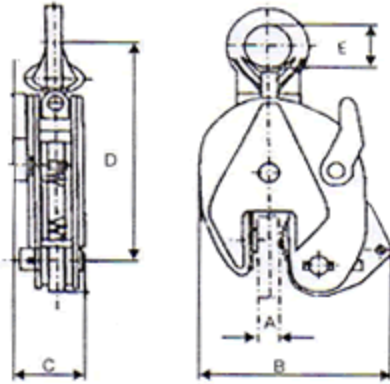


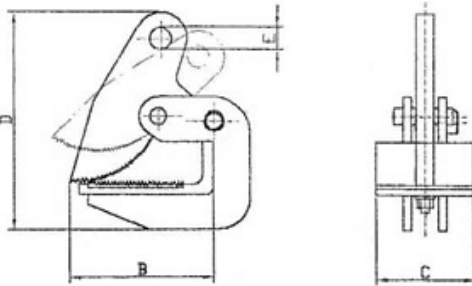


GARRAS VERTICALES



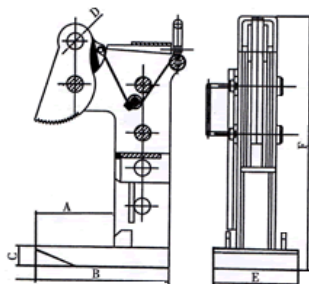
Capacidad	Apertura	A	B	C	D	E	Peso
800 kg	0-15	15	105	45	218	30	2
1600 kg	0-20	20	170	60	370	60	7,4
2000 kg	0-25	25	175	68	375	60	7,8
3000 kg	0-25	25	230	90	450	65	15
5000 kg	0-30	30	250	110	500	65	20

GARRAS HORIZONTALES



Capacidad	Apertura	A	B	C	D	E	Peso
800 kg	0-25	25	82	50	175	25	2,5
1000 kg	0-30	30	100	65	205	30	3,5
1500 kg	0-30	30	100	65	205	30	4
2000 kg	0-35	35	105	68	245	30	5
3200 kg	0-40	40	115	70	250	30	6
4000 kg	0-45	45	115	70	255	30	7,5
6000 kg	0-65	65	140	75	320	35	10

GARRAS PARA PAQUETES



Capacidad	Apertura	A	B	C	D	E	F	Peso
3000 kg	0-180	165	278	25	30	160	360	2,5
4500 kg	0-240	170	290	25	34	160	500	3,5